

Opština Tivat

Broj: 1906-404-157/1

Tivat, dana 18.11.2019

Na osnovu člana 30 Zakona o javnim nabavkama („Službeni list CG“, br. 42/11, 57/14, 28/15 i 42/17) i čl. 7 st. 3 i 4 Pravilnika za postupanje Opštine Tivat prilikom sprovođenja nabavki male vrijednosti, broj: 1901-404-48 od 09.08.2017.godine i Izmjenama istog 1901-404-48/1 od 01.11.2017.godine i 1901-404-48/12-17 od 22.08.2019. Opština Tivat dostavlja

**ZAHTJEV ZA DOSTAVLJANJE PONUDA  
ZA NABAVKE MALE VRIJEDNOSTI**

**I Podaci o naručiocu**

Naručilac: Opština Tivat	Lice/a za davanje informacija: Milena Ćipranić
Adresa: Trg magnolija br. 1	Poštanski broj: 85320
Sjedište: Tivat	PIB: 02008599
Telefon: 032-661-365	Faks: 032-671-387
E-mail adresa: <a href="mailto:nabavke@opstinativat.com">nabavke@opstinativat.com</a>	Internet stranica: <a href="http://www.opstinativat.com">www.opstinativat.com</a>

**II Predmet nabavke:**

roba


**III Opis predmeta nabavke:**



Nabavka vertikalne saobraćajne signalizacije


**IV Procijenjena vrijednost nabavke:**

Procijenjena vrijednost nabavke sa uračunatim PDV-om 10,000.00 €;

**V Tehničke karakteristike ili specifikacije**

R.B.	Opis predmeta nabavke, odnosno dijela predmeta nabavke	Bitne karakteristike predmeta nabavke u pogledu kvaliteta, performansi i/ili dimenzija	Jedinica mjere	Količina
1.	<p>Saobraćajni znak I-15“Djeca na putu“ i saobraćajni znak maksimalne dozvoljene brzine II-30 na fluorescentnoj žuto-zelenoj podlozi retroreflektujuće klase RA3 sa natpisom „PAZI DJECA“, u kompletu sa šelnama i vijcima. Broj šelni i vijaka treba da obezbjedi sigurnost i otpornost znaka na udare vjetra. Uočljivost natpisa PAZI DJECA mora biti odgovarajuće veličine jasno vidljive sa rastojanja najmanje 100m.</p> 	<p>Saobraćajni znak I-15, je trougao standardnih dimenzija koji se nalazi na tabli dimenzija : 1000 x 1700mm, na fluorescentnoj žuto-zelenoj podlozi retroreflektujuće klase RA3, iznad saobraćajnog znaka na tabli stoji natpis “PAZI DJECA”, a ispod tog saobraćajnog znaka na srazmjernom odstojanju stoji saobraćajni znak ograničenja brzine standardnih dimenzija. Dimenzije znaka I-15 je jednakostranični trougao stranice 70cm, a umetnuti znak II-30 je prečnika 70cm.</p> <p>Materijal od koga je znak izrađen je Aluminijum debljine 2mm sa duplo savijenim rubovima. Naličje cijele table mora biti lakirano sivom temeljnom bojom bez retrorefleksije. Retroreflektujuća klasa znakova, teksta i podloge je RA3.</p>	Kom	10

2.	<p>Saobraćajni znak III-6, „Obilježeni pješački prelaz“ na fluorescentnoj žuto-zelenoj podlozi retroreflektujuće klase RA3, u kompletu sa šelnama i vijcima.</p> 	<p>Saobraćajni znak III-6, je oblik kvadrata dimenzija 600x600mm integrisan na fluorescentnoj podlozi dimenzija 900x900 mm, Retroreflektujuća klasa znaka i podloge je RA3. Materijal od koga je znak izrađen je Aluminijum debljine 2mm sa duplo savijenim rubovima. Naličje znaka mora biti lakirano sivom temeljnom bojom bez retrorefleksije.</p>	kom	60
3.	<p>Saobraćajni znak III-81“Zona usporenog saobraćaja“, (označava mjesto od kojeg počinje zona usporenog saobraćaja) na fluorescentnoj žuto-zelenoj podlozi retroreflektujuće klase RA3 u kompletu sa šelnama i vijcima.</p> 	<p>Saobraćajni znak III-81, je oblik pravougaonika, dimenzija širina a=900 x visina b=600mm, zajedno sa podlogom 1100 x 800 sa aplikacijama od reflektujuće folije. Retroreflektujuća klasa saobraćajnog znaka i njegove podloge treba da bude RA3. Materijal od koga je znak izrađen je Aluminijum debljine 2mm sa duplo savijenim rubovima. Naličje znaka mora biti lakirano sivom temeljnom bojom bez retrorefleksije.</p>	kom	6

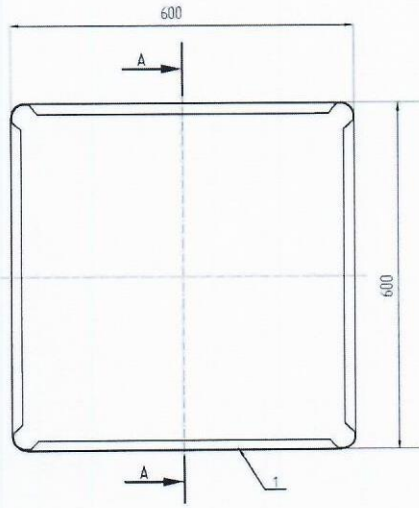
4.	<p>Saobraćajni znak III-81.1          „Kraj zone usporenog saobraćaja“          (označava mjesto gdje se završava          zona usporenog saobraćaja), u          kompletu sa šelnama i vijcima.</p> 	<p>Saobraćajni znak III-81.1,          je oblik pravougaonika,          dimenzija 900 x 600mm.          Retroreflektujuća klasa          saobraćajnog znaka je          RA2.          Materijal od koga je znak          izrađen je Aluminijum          debljine 2mm sa duplo          savijenim rubovima.          Pozadina znaka mora biti          lakirana sivom temeljnom          bojom bez retrorefleksije.</p>	kom	6
5.	<p>Stubovi za montiranje saobraćajnih          znakova iz stavke 1 i 3.</p>	<p>Stubovi treba da budu          prečnika 60,3mm (2”),          odgovarajuće debljine          zidova najmanje 2,2mm,          dužine 400cm. Materijal          od kojih su stubovi          izgrađeni je          toplocinkovani čelik          (FeZn)</p>	kom	20
6.	<p>Stubovi za montiranje saobraćajnih          znakova iz stavke 2 i 4.</p>	<p>Stubovi treba da budu          prečnika 60,3mm (2”),          odgovarajuće debljine          zidova, a najmanje          2,2mm, dužine 300cm.          Materijal od kojih su          stubovi izgrađeni je          toplocinkovani čelik          (FeZn)</p>	kom	50
<b>NAPOMENA:</b>				
<p><i>Svi saobraćajni znakovi u cjelosti moraju biti u skladu sa (važecim) Pravilnikom o saobraćajnoj signalizaciji u Crnoj Gori („Sl.list CG“ br. 032/14 od 30.07.2014.godine). Saobraćajna signalizacija i ostala oprema treba da bude u skladu sa crnogorskim standardima (MEST). U slučaju da za saobraćajnu signalizaciju ne postoji odgovarajući crnogorski standard, primjenjuje se evropski standard (EN).</i></p> <p>- Saobraćajni znakovi moraju biti izrađeni od matrijala sa retroreflektujućim svojstvima. Reflektujuće folije koje se koriste za izradu lica znaka moraju da ispune sve zahtjeve određene standardima: <b>EN 12899 i EN 12767</b>. Ponuda</p>				

mora da sadrži dokument kojim se to potvrđuje.

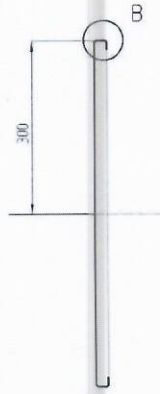
- Poledina znaka i elementi za pričvršćivanje znaka (nosač) treba da budu sive boje i bez sjaja lakirano sivom temeljnom bojom bez retrorefleksije.
- Svi saobraćajni znakovi moraju imati oznaku kojom se potvrđuje da su isti dozvoljeni na tržištu Evropske unije.

U prilogu ovog Zahtjeva dostavljeni su *tehnički nacrti izgleda znakova* u smislu prikaza duplog savijanja rubova, izgleda aluminijumskih obujmnica i poluobujmnica za pričvršćivanje znakova (Prilog1, Prilog 2 i Prilog 3).

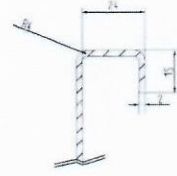
POGLED \ STRAGA



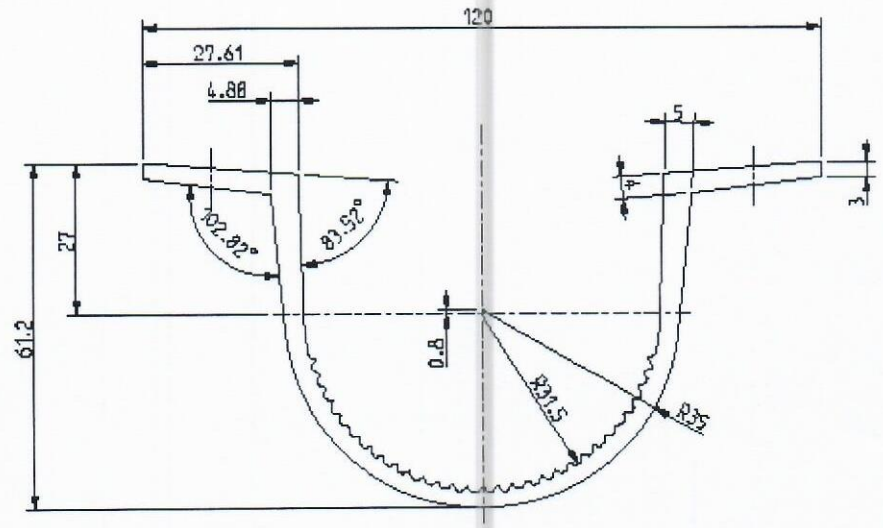
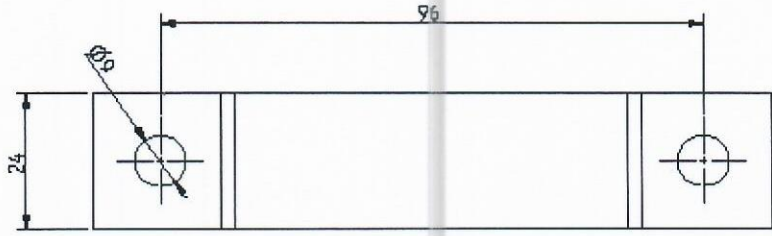
A-A \ M15

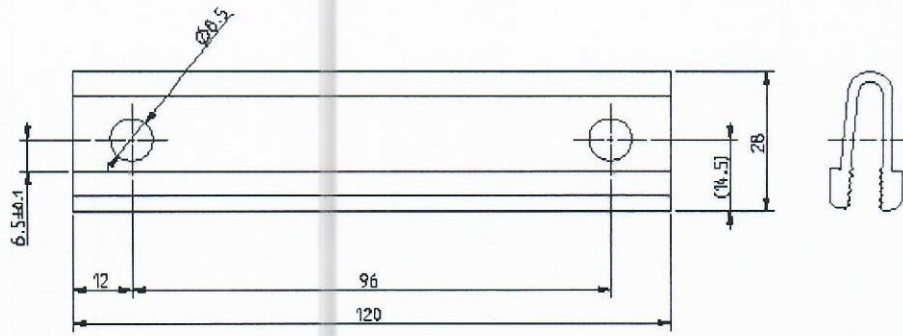


B \ M11

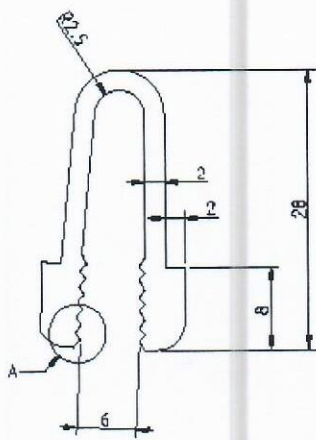


Prilog 2





M 2:1



Detalj A  
M 5:1





## VI Način plaćanja

Virmanski. Rok plaćanja je 30 dana od dana nastanka dužničko – povjerilačkog odnosa ( čl. 3 Zakona o rokovima izmirenja novčanih obaveza Sl. List br. 28/14), odnosno od dana isporuke saobraćajnih znakova i uspostavljanja fakture.

## VII Rok isporuke robe, izvođenja radova, odnosno pružanja usluge:

15 dana od dana zaključivanja ugovora

## VIII Kriterijum za izbor najpovoljnije ponude:

<input type="checkbox"/> najniža ponuđena cijena	broj bodova	100
--	-------------	-----

## IX Rok i način dostavljanja ponuda

Ponude se predaju radnim danima od 8 do 11:00 sati, zaključno sa danom 22.11.2019. godine do 9,30 sati.

Javno otvaranje ponuda, kome mogu prisustvovati ovlašćeni predstavnici ponuđača sa priloženim punomoćjem potpisanim od strane ovlašćenog lica, održaće se dana 22.11.2019. godine u 10:00 sati, u prostorijama Opštine Tivat, kancelarija br.14A na adresi Trg magnolija br.1.

Ponude se dostavljaju u pisanom obliku, na crnogorskom jeziku kao i na drugim jezicima koji su u službenoj upotrebi u Crnoj Gori u skladu sa Ustavom i zakonom, u zatvorenoj koverti na kojoj je na prednjoj strani potrebno napisani tekst "Ponuda – ne otvaraj prije vremena određenog za otvaranje", naziv i broj nabavke male vrijednosti, a na poledini naziv, broj telefona i adresa ponuđača.

Ponuda treba da sadrži naslovnu stranu i da bude povezana u skladu sa Zakonom o javnim nabavkama.

Finansijski dio ponude ponuđač će sačiniti u skladu sa članom 84 Zakona o javnim nabavkama. („Službeni list CG“, br. 42/11, 57/14, 28/15 i 42/17).

Period važenja ponude ne može da bude kraći od 60 dana od dana otvaranja ponuda.

Način sprovođenja kontrole kvaliteta vrši se uvidom u dokumentaciju i uporednim pregledom dostavljenih proizvoda prilikom primopredaje o čemu će se sačiniti Zapisnik.

Ponude se mogu predati:

neposrednom predajom na arhivi naručioca na adresi Trg magnolija br. 1, Tivat.

preporučenom pošiljkom sa povratnicom na adresi Trg magnolija br. 1, Tivat.

## X Rok za donošenje **obavještenja o ishodu** postupka

10 dana od dana otvaranja ponuda

## XI Druge informacije

**\*U postupku nabavke može da učestvuje samo ponuđač koji:**

- 1) je upisan u registar kod organa nadležnog za registraciju privrednih subjekata;
- 2) je uredno izvršio sve obaveze po osnovu poreza i doprinosa u skladu sa zakonom, odnosno propisima države u kojoj ima sjedište;
- 3) dokaže da on odnosno njegov zakonski zastupnik nije pravosnažno osuđivan za neko od krivičnih djela organizovanog kriminala sa elementima korupcije, pranja novca i prevare,

**Ispunjenost uslova naprijed navedenog stava utvrđuje dostavljanjem:**

- 1) dokaza o registraciji kod organa nadležnog za registraciju privrednih subjekata sa podacima o ovlaštenim licima ponuđača;
- 2) dokaza izdatog od organa nadležnog za poslove poreza da su uredno prijavljene, obračunate i izvršene sve obaveze po osnovu poreza i doprinosa do 90 dana prije dana javnog otvaranja ponuda, u skladu sa propisima Crne Gore, odnosno propisima države u kojoj ponuđač ima sjedište;
- 3) dokaza nadležnog organa izdatog na osnovu kaznene evidencije, koji ne smije biti stariji od šest mjeseci do dana javnog otvaranja ponuda.

**\* U postupku može da učestvuje samo ponuđač koji ispunjava i *fakultativni* uslov koji se odnosi na stručno-tehničku i kadrovsku osposobljenost, a što će dokazati dostavljanjem:**

1. Izjave o svojstvima saobraćajnih znakova (uključujući i zahtjevanu retrorefleksiju folija čija retrorefleksija se ne smije smanjiti za više od 5% nakon 5 godina korišćenja)
2. Izjava o svojstvima stubova za postavljanje saobraćajnih znakova
3. Izjavu da znakovi u potpunosti odgovaraju dostavljenim nacrtima za znakove i nacrtima za šelne kojim se pričvršćuju znakovi
4. Dostavljanjem i drugih uvjerenja, sertifikata (potvrda) koji su izdati od organa ili tijela za ocjenu usaglašenosti čija je kompetentnost priznata, a kojima se jasno utvrđenim referentnim navođenjem odgovarajućih specifikacija ili standarda potvrđuje podobnost roba i to:
  - CE sertifikat za znakove
  - CE sertifikat za stubove
  - Sertifikat ISO 14001
  - Sertifikat ISO 18001
  - Sertifikat ISO 9001
  - Sertifikat proizvođača folije kojim se potvrđuju navedene karakteristike folije.

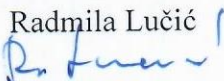
**Napomena:**

Potpisivanjem **Izjave, na obrascu dostupnom na sajtu Opštine Tivat**, ponuđač garantuje da ispunjava sve tražene obavezne i fakultativne uslove iz Zahtjeva za dostavljanje ponuda za nabavke male vrijednosti.

**Ponuđač čija je ponuda izabrana kao najpovoljnija dužan je da prije zaključivanja ugovora o nabavci dostavi original ili ovjerenu kopiju dokaza o ispunjavanju uslova za učešće u postupku nabavke.**

Dokazi ne smiju biti stariji od 6 mjeseci.

2. Službenik za javne nabavke

Radmila Lučić  


M.P.

Ovlašćeno lice naručioca

dr Siniša Kusovac  
